

Airwork's CQ cylinders series are produced in accordance to ISO 15552 norm and have bores between 160 and 250 mm. Double effect, cushioned and magnetic, they are indicated where precision and high forces are required. Special productions according to customer drawings are possible and versions with VITON seals are available.

Les vérins série CQ sont conformes à la norme ISO 15552 et vont de l'alésage 160 jusqu'à 250 mm. Ils sont disponibles dans différentes versions: double effet, magnétique ou non, avec ou sans amortissement. La production de vérins spéciaux est possible selon le besoin du client. L'usage de joints en VITON pour haute température est également disponible.

I cilindri serie CQ di Airwork sono realizzati rispettando la normativa ISO 15552 ed hanno alesaggi compresi tra 160 e 250 mm.

Doppio effetto, ammortizzati e magnetici sono indicati dove è richiesta precisione, affidabilità e alte forze di utilizzo.

Possibili realizzazioni speciali a disegno e guarnizioni in Viton per alte temperature.

ORDERING CODE / CODIFICATION / CHIAVE DI CODIFICA

C Q 0 0 1 0 0 0 0 0 0

Stroke / Course / Corsa

Ø cylinder / Ø vérin / Ø cilindro

SEALS / JOINTS / GUARNIZIONI

	ROD / TIGE / STELO	PISTON / PISTON / PISTONE
1	polyurethane / polyuréthane / poliuretano	polyurethane / polyuréthane / poliuretano
3	viton / viton / viton (-10C° + 150C°)	viton / viton / viton (-10C° + 150C°)
4	seal rod for hard use joint tige pour utilisation lourde guarnizione stelo per uso pesante	polyurethane / polyuréthane / poliuretano
6	viton / viton / viton (-10C° + 150C°)	polyurethane / polyuréthane / poliuretano
M	metal scraper racleur métal guarnizione metallica	polyurethane / polyuréthane / poliuretano

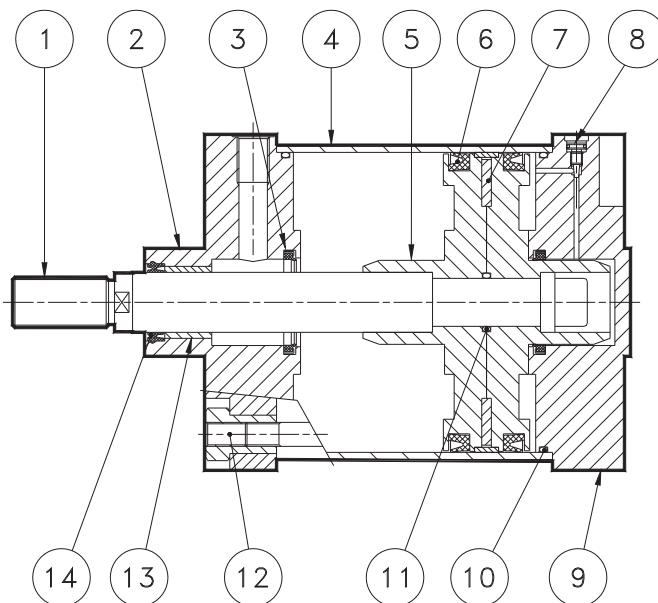
VERSION / VERSION / VERSIONE

01	double acting cushioned magnetic / double effet amorti magnétique / doppio effetto ammortizzato magnetico	
02	double acting cushioned not magnetic / double effet amorti non magnétique / doppio effetto ammortizzato non magnetico	
03	through rod magnetic / tige traversante magnétique / stelo passante magnetico	
04	through rod not magnetic / tige traversante non magnétique / stelo passante non magnetico	
07	with inox rod magnetic / tige inox magnétique / stelo inox magnetico	
08	with inox rod not magnetic / tige inox non magnétique / stelo inox non magnetico	

TECHNICAL DATA / DONNÉES TECHNIQUES / DATI TECNICI

Sizes / Alésage / Alesaggi	Ø160-200-250
Standard strokes / Course standard / Corse standard	mm 25-50-80-100-125-160-200-250-320-350-400-500-600-700-800-900-1000
Fluid / Fluide / Fluido	Lubricated or non lubricated air / Air lubrifié ou non / Aria con o senza lubrificazione
Operating temperature range / Température d'utilisation / Temperatura di esercizio	Polyurethane / Polyuréthane / Poliuretano: -20°C + 80°C Viton: -10°C + 150°C
Max operating pressure / Pression max d'utilisation / Pressione massima di esercizio	10 bar
Force / Force / Forze sviluppate	Technical informations page / Page informations techniques / Pagina dati tecnici
Air consumption / Consommation d'air / Consumo aria	Technical informations page / Page informations techniques / Pagina dati tecnici

COMPONENTS / **COMPOSANTS** / COMPONENTI



Pos.	Description / Description / <i>Descrizione</i>	Material / Matière / <i>Materiale</i>
1	rod / tige / <i>stelo</i>	steel C40 chromed / acier C40 chromé / <i>acciaio C40 cromato</i>
2	front cap / nez avant / <i>testata ant.</i>	aluminium / aluminium / <i>alluminio</i>
3	cushion seal / joint amortis. / <i>guarn. amm.</i>	polyurethane / polyuréthane / <i>poliuretano</i>
4	tube / tube / <i>tubo</i>	aluminium / aluminium / <i>alluminio</i>
5	piston / piston / <i>pistone</i>	aluminium / aluminium / <i>alluminio</i>
6	seal piston / joint piston / <i>guarnizione pistone</i>	polyurethane / polyuréthane / <i>poliuretano</i>
7	magnet / aimant / <i>magnete</i>	plastroferrite
8	cushion screw / vis amorti / <i>vite ammortizzo</i>	QT58
9	rear cap / fond arriéré / <i>testata posteriore</i>	aluminium / aluminium / <i>alluminio</i>
10	o-ring / joint torique	NBR
11	o-ring / joint torique	NBR
12	fixing screw / vis de tête / <i>viti fissaggio testata</i>	steel / acier / <i>acciaio</i>
13	guide bush / bague guidage / <i>bussola guida</i>	bronze / bronze
14	rod seal / joint de tige / <i>guarnizione stelo</i>	polyurethane / polyuréthane / <i>poliuretano</i>

SEALS KIT / **KIT JONTS** / *KIT GUARNIZIONI*

K Z 2 0 1 0 0 0

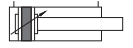
→ Ø cylinder / **Ø vérin** / *Ø cilindro*

→ **SEALS / JOINTS / GUARNIZIONI**

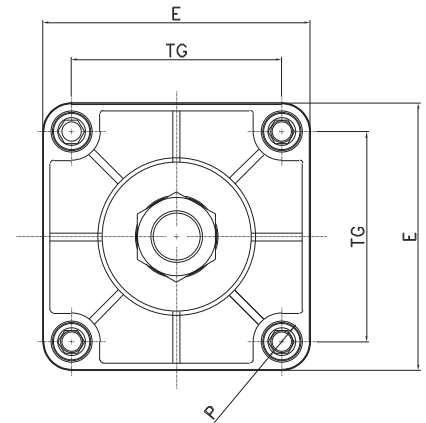
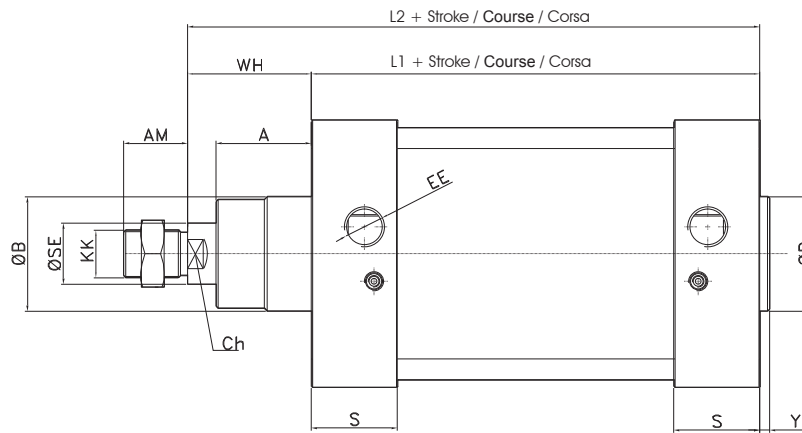
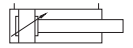
	ROD / TIGE / <i>STELO</i>	PISTON / PISTON / <i>PISTONE</i>
1	polyurethane / polyuréthane / <i>poliuretano</i>	polyurethane / polyuréthane / <i>poliuretano</i>
3	viton / viton / <i>viton</i> (-10C° + 150C°)	viton / viton / <i>viton</i> (-10C° + 150C°)
4	seal rod for hard use joint tige pour utilisation lourde <i>guarnizione stelo per uso pesante</i>	polyurethane / polyuréthane / <i>poliuretano</i>
6	viton / viton / <i>viton</i> (-10C° + 150C°)	polyurethane / polyuréthane / <i>poliuretano</i>

Double acting cushioned
Double effet amorti
Doppio effetto ammortizzato

CODE: CQ011.Ø.mm



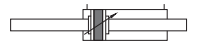
CODE: CQ021.Ø.mm



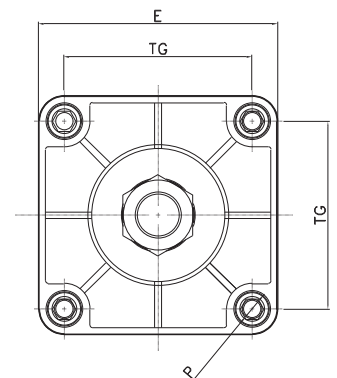
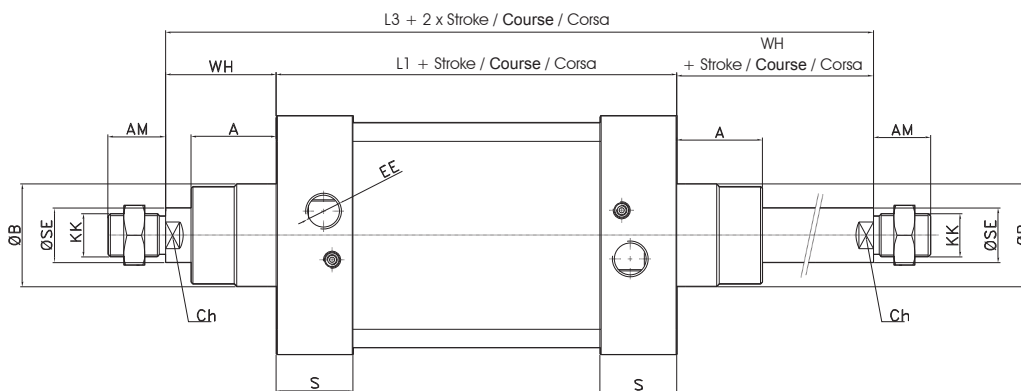
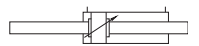
Ø	A	AM	ØB	E	EE	Y	KK	L1	L2	P	S	ØSE	TG	WH	CH
160	55	72	65	180	G3/4"	6	M36x2	180±1	260	M16	50	40	140	80	36
200	65	72	75	220	G3/4"	8	M36x2	180±1	275	M16	50	40	175	95	36
250	75	84	90	270	G1"	8	M42x2	200±1	305	M20	60	50	220	105	46

Through rod
Tige traversante
Stelo passante

CODE: CQ031.Ø.mm

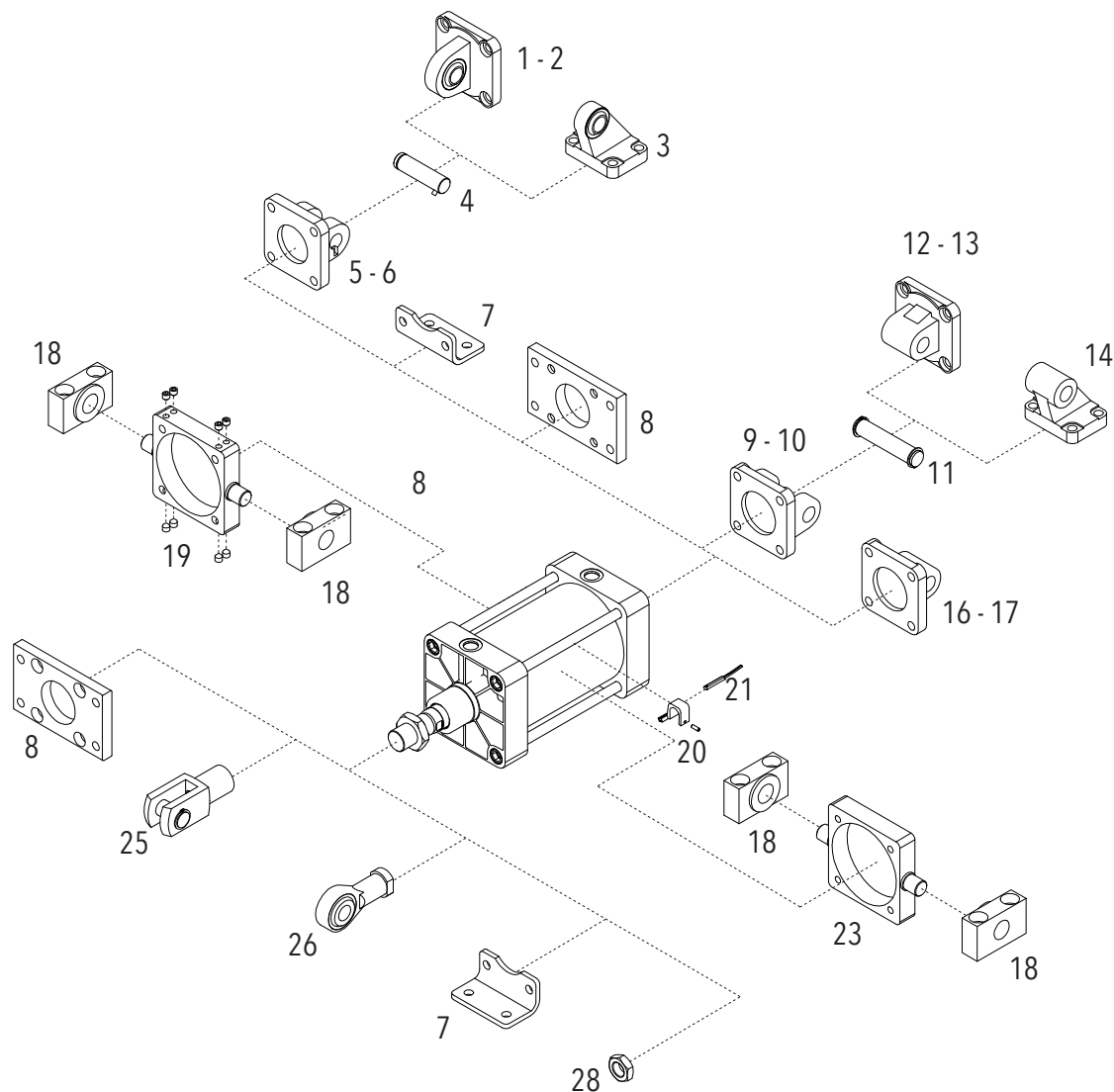


CODE: CQ041.Ø.mm



Ø	A	AM	B e11	E	EE	KK	L1	L3	P	S	ØSE	TG	WH	CH
160	55	72	65	180	G3/4"	M36x2	180±1	340±1	M16	50	40	140	80	36
200	67	72	75	220	G3/4"	M36x2	180±1	370±1	M16	50	40	175	95	36
250	75	84	90	270	G1"	M42x2	200±1	410±1	M20	60	50	220	105	46

MOUNTING PARTS / ACCESSOIRES DE MONTAGE / ACCESSORI DI FISSAGGIO



POS.	CODE	DESCRIPTION	MATERIAL
1	AR4226. Ø	Male hinge with articulated head / Chape mâle arrière rotulée / Cerniera maschio con testa snodata	Aluminium / Aluminium / Alluminio
2	AR4261. Ø	Male hinge with articulated head / Chape mâle arrière rotulée / Cerniera maschio con testa snodata	Steel / Acier / Acciaio
3	AR4208. Ø	Square joint artic.head / Artic. arrière equerre rotulée / Articolazione a squadra snodata	Steel / Acier / Acciaio
4	AR41803. Ø	Pin anti-rotation / Axe anti-rotation / Perno antirotazione	Steel / Acier / Acciaio
5	AR41801. Ø	Narrow female hinge / Chape femelle étroite / Cerniera femmina stretta	Aluminium / Aluminium / Alluminio
6	AR4212. Ø	Narrow female hinge / Chape femelle étroite / Cerniera femmina stretta	Steel / Acier / Acciaio
7	AR4152. Ø	Pedestal / Equerre / Piedino	Steel / Acier / Acciaio
8	AR4151. Ø	Flange / Bride / Flangia	Steel / Acier / Acciaio
9	AR4147. Ø	Female hinge / Chape arrière femelle / Cerniera femmina	Aluminium / Aluminium / Alluminio
10	AR4184. Ø	Female hinge / Chape arrière femelle / Cerniera femmina	Steel / Acier / Acciaio
11	AR4150. Ø	Pivot for hinge / Axe chape arrière / Perno per cerniera	Steel / Acier / Acciaio
12	AR4149. Ø	Male hinge / Chape mâle arrière / Cerniera maschio	Aluminium / Aluminium / Alluminio
13	AR4186. Ø	Male hinge / Chape mâle arrière / Cerniera maschio	Steel / Acier / Acciaio
14	AR4156. Ø	Square joint / Articulation equerre / Articolazione a squadra	Aluminium / Aluminium / Alluminio

POS.	CODE	DESCRIPTION	MATERIAL
16	AR4149. Ø	Male hinge / Chape mâle arrière / Cerniera maschio	Aluminium / Aluminium / Alluminio
17	AR4186. Ø	Male hinge / Chape mâle arrière / Cerniera maschio	Steel / Acier / Acciaio
18	AR4159. Ø	Support for inter. Hinge / Support pour tourillon / Supporto cerniera intermedia	Steel / Acier / Acciaio
19	AR4182. Ø	Intermediate adjustable hinge / Tourillon intermédiaire réglable / Cerniera Inter. regolabile	Steel / Acier / Acciaio
20	AR420080	Switch adaptor / Capteur adaptateur / Adattatore sensore	Aluminium / Aluminium / Alluminio
21	AR4023...	T switch / Capteur T / Sensore a T	
23	AR4183. Ø	Intermediate hinge thread / Tourillon intermédiaire fileté / Cerniera intermedia rotonda filettata	Steel / Acier / Acciaio
25	AR4067...	Yoke / Fourche / Forcella	Steel / Acier / Acciaio
26	AR4066...	Rod ends / Chape de tige rotulée / Testa a snodo	Steel / Acier / Acciaio
28	DAD...	Nut for rod / Ecrou de tige / Dado per stelo	Steel / Acier / Acciaio