

Airwork's guide units are engineered for cylinders complying with ISO 15552 and 6432 VDMA norms. They are recommended for the displacement of high loads and where also high speed and precision of positioning are requested. These features make these guide units suitable for the use in several industrial fields like in loading lines, in the packaging industry and automation in general.

L'unità di guidage d'Airwork est un accessoire pour le vérin ISO 15552 ISO 6432 et VDMA. Elle est utilisée lorsqu'il y a une charge importante associée à une vitesse élevée pour une précision de positionnement. Ces caractéristiques rendent l'unité de guidage compatible et sécurisée pour des applications d'automatisation multiples.

Le unità di guida Airwork sono accessori per cilindri a norme ISO 15552 e 6432 VDMA. Sono utilizzate per spostamenti di carichi importanti abbinati ad elevata velocità ed a precisione di posizionamento. Queste caratteristiche permettono impieghi diversi sia nel campo del caricamento delle macchine utensili, sia nel settore dell'imballaggio che in quello della manipolazione in genere.

ORDERING CODE / CODIFICATION / CHIAVE DI CODIFICA

UG 2 0 0 4 0 0 0 0 0

- Stroke / Course / Corsa
- Ø cylinder / Ø vérin / Ø cilindro
- 4= H type with slide bearings / Guidage en H avec bague en bronze / Tipo H con bussola in bronzo
- 5= H type with ball bushings / Guidage en H avec roulement à billes / Tipo H con manicotti a ricircolo di sfere
- 8= U type with slide bearings / Guidage en U avec bague en bronze / Tipo U con bussola in bronzo
- 0= long coupling / Couple long / Giunto lungo
- 1= Short coupling / Couple court / Giunto corto

STANDARD STROKES / COURSE STANDARD / CORSE STANDARD

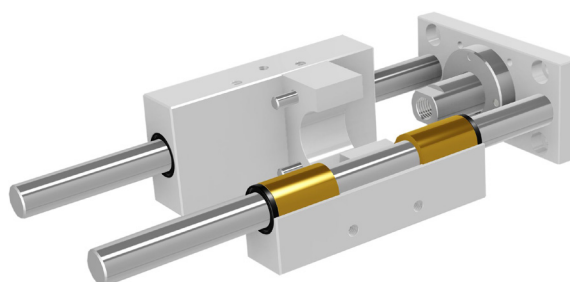
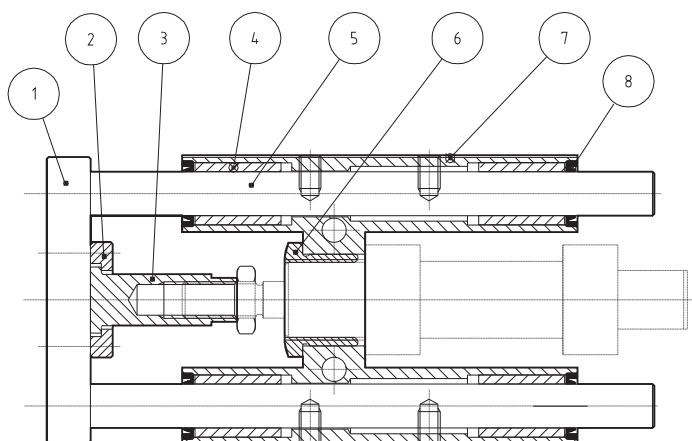
- Ø16 mm 50-100-160-200-250-320-400-500
- Ø20 mm 50-100-160-200-250-320-400-500
- Ø25 mm 50-100-160-200-250-320-400-500
- Ø32 mm 50-100-160-200-250-320-400-500
- Ø40 mm 50-100-160-200-250-320-400-500
- Ø50 mm 50-100-160-200-250-320-400-500
- Ø63 mm 50-100-160-200-250-320-400-500
- Ø80 mm 50-100-160-200-250-320-400-500
- Ø100 mm 50-100-160-200-250-320-400-500

For intermediate strokes or strokes over 500 mm, please contact our sales office.

Pour les courses intermédiaires ou au-dessus de 500 mm, s'il vous plaît contacter notre bureau de vente.

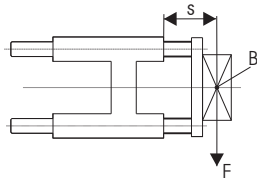
Per corse intermedie o corse superiori a 500 mm, contattate il nostro ufficio vendite.

COMPONENTS / COMPOSANTS / COMPONENTI

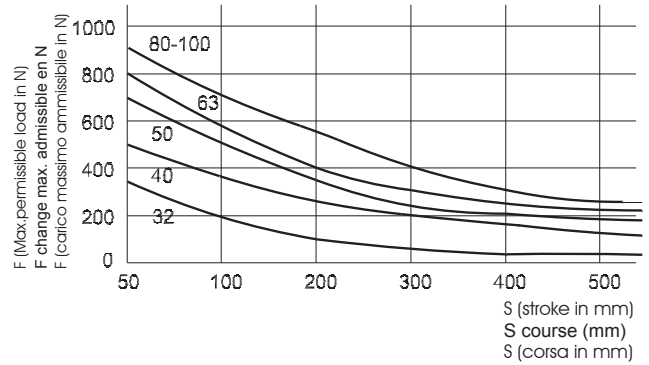
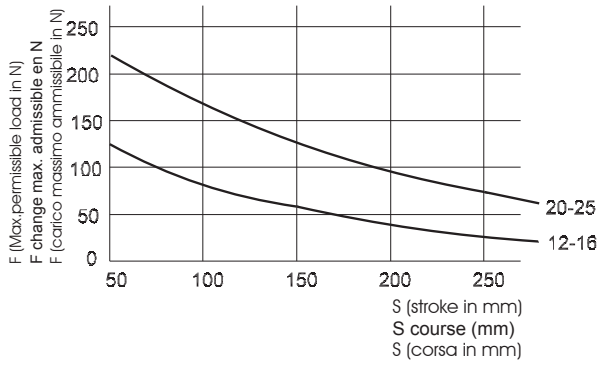


pos.	description / description / descrizione	material / matériel / materiale
1	plate / plaque / piastra	aluminium / aluminium / alluminio
2	metal ring / anneau / ghiera	steel / acier / acciaio
3	bush for rod / bague de tige / bussola stelo	steel / acier / acciaio
4	slide bearing / bague de guide / bussola guida	bronze / bronze / bronzo
5	guide rods / tige de guide / aste di guida	steel / acier / acciaio
6	metal ring / joint métal / ghiera	steel / acier / acciaio
7	body / corps / corpo	aluminium / aluminium / alluminio
8	rod seal / joint de tige / guarnizione stelo	NBR

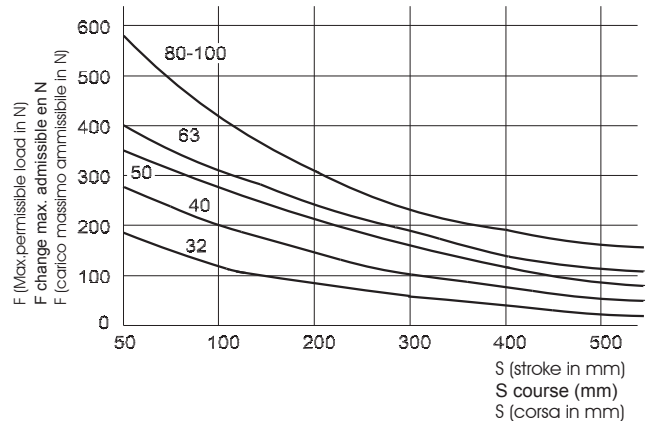
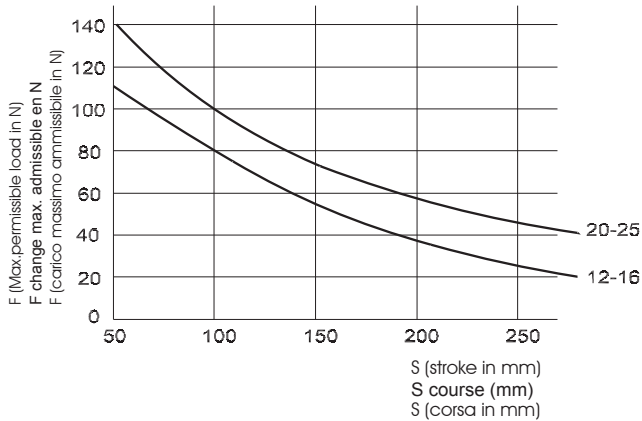
**MAXIMUM ALLOWABLE LOADS IN RELATION TO THE STROKE**  
**CHARGE MAXIMALE EN FONCTION DE LA COURSE**  
**CARICHI MASSIMI AMMISSIBILI IN FUNZIONE DELLA CORSA**



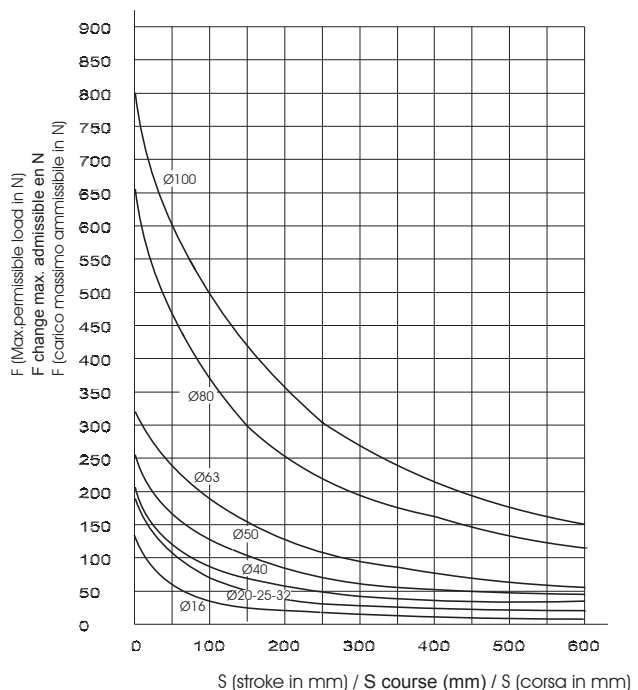
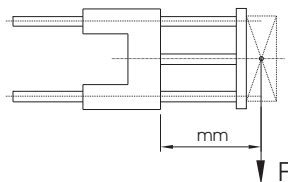
H type with slide bearings / **Guidage en H avec bague en bronze** / *Tipo H con bussole in bronzo*



H type with ball bushings / **Guidage en H avec roulement à billes** / *Tipo H con cuscinetti a ricircolo di sfere*



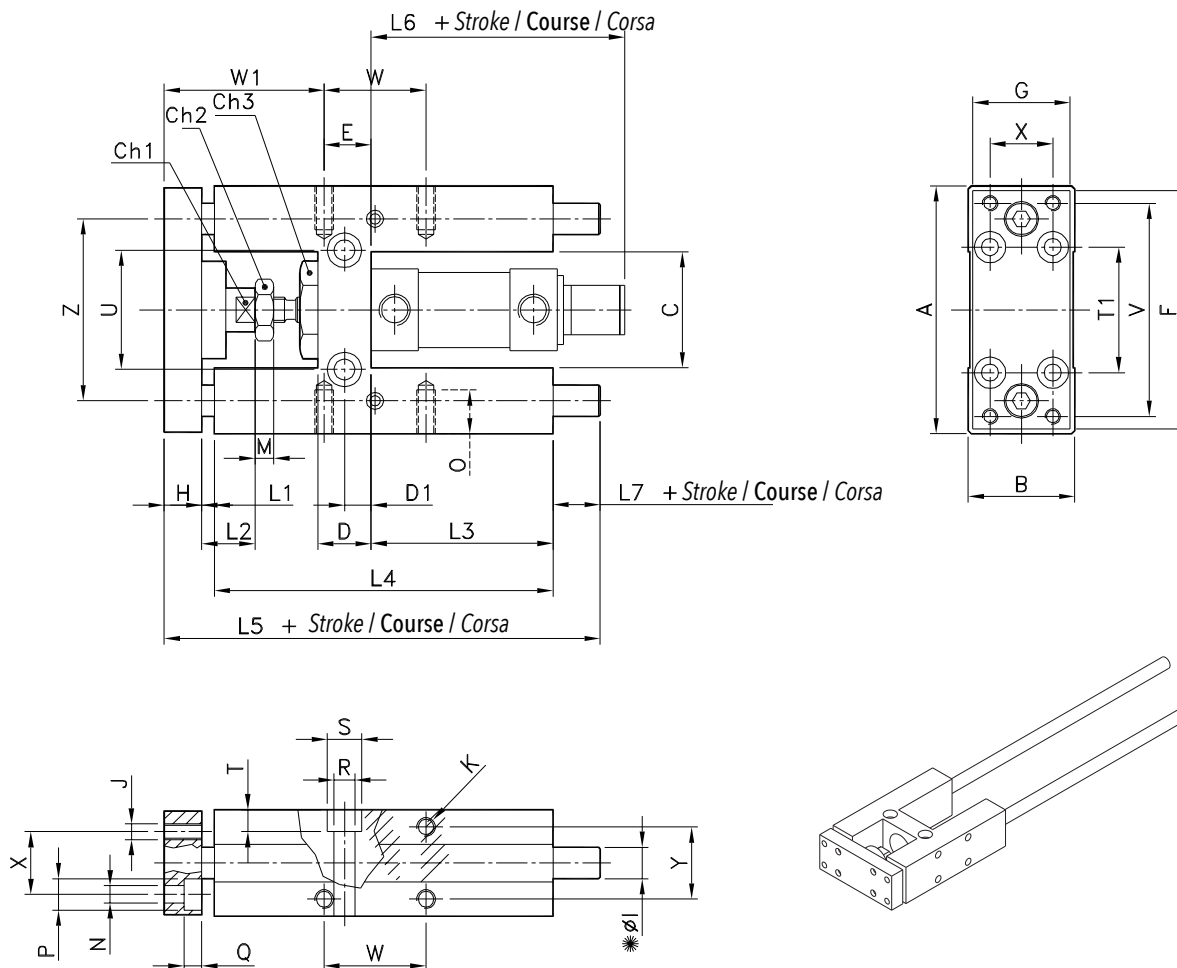
U type with slide bearings  
**Guidage en U avec bague en bronze**  
*Tipo U con bussole in bronzo*



Guide units H type for cylinders ISO 6432  
Unites de guidage en H pour vérins ISO 6432  
Unità di guida tipo H per cilindri ISO 6432

CODE: UG2014.Ø.mm

CODE: UG2015.Ø.mm



\* Ø1 = with slide bearings / **bague bronze** / con bussole in bronzo  
Ø2 = with ball bushings / **roulement à bille** / con cuscinetti a ricircolo di sfere

Short coupling version  
**Version couple court**  
Versione con giunto corto

Ø	A	B	C	CH1	CH2	CH3	D	D1	E	F	G	H	Ø1 1	Ø1 2	J	K	L1	L2	L3
12-16	69	30	30	8	10	24	12	6	8	66	29	10	10	8	M4	M4	25	18	46
20	79	34	37	12	13	27	17	8.5	15	78	32	12	12	10	M5	M6	3	18	58
25	79	34	37	12	17	27	17	8.5	15	78	32	12	12	10	M5	M6	3	18	58

Long coupling version  
**Version couple long**  
Versione giunto lungo

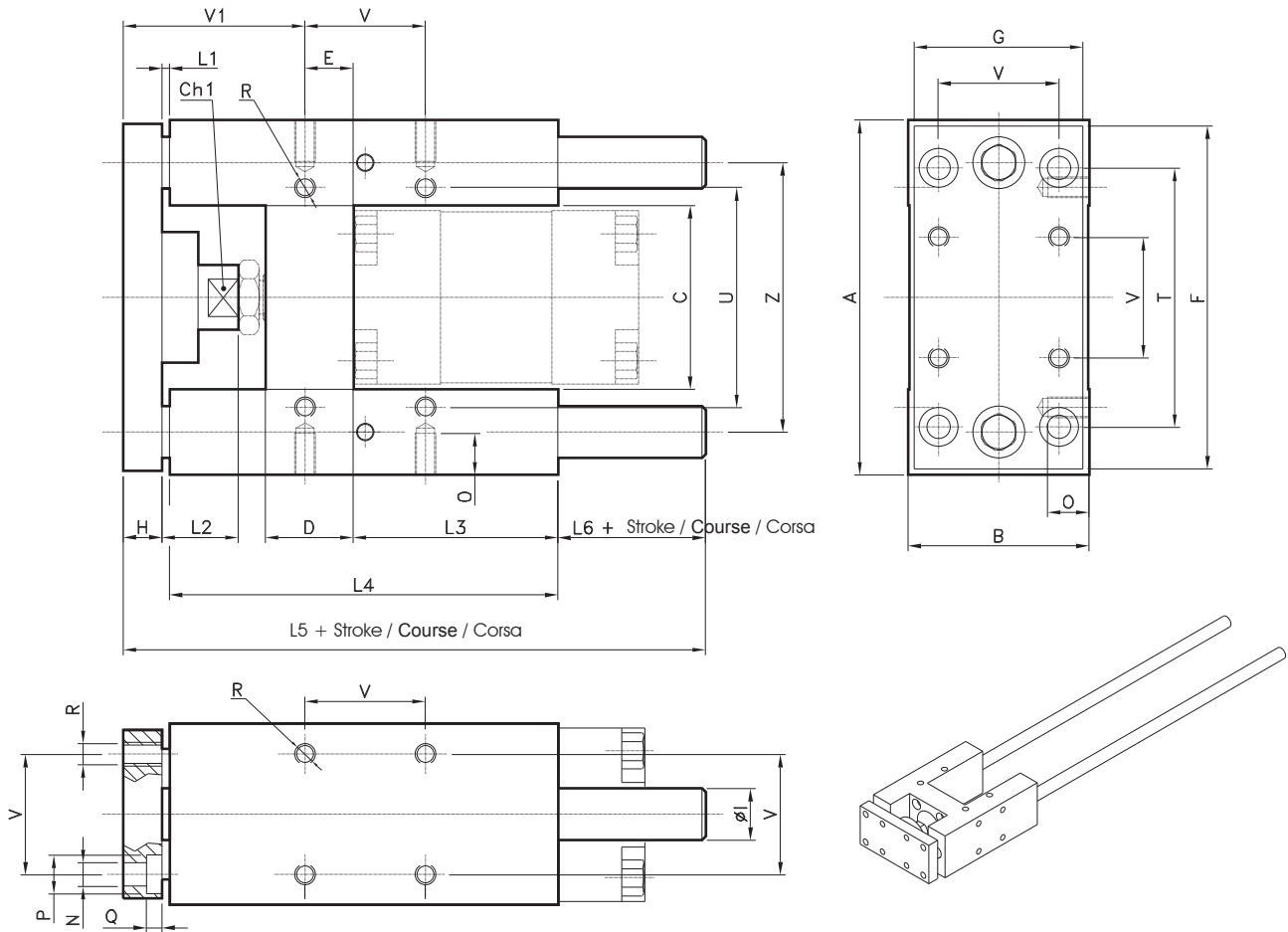
Ø	L1	L2	W1
20-25	25	40	72

Ø	L4	L5	L6	L7	M	N	O	P	Q	R	S	T	T1	U	V	W	W1	X	Y	Z
12-16	68	123.5	73	20.5	4	4.5	6	8	4.5	5.5	9	5.5	32	24	58	18	49	18	22	49.5
20	108	166	87	21	5	5.5	9	10	7.5	6.5	11	6.5	38	38	68	32.5	50	20	23	58
25	108	166	91	21	6	5.5	9	10	7.5	6.5	11	6.5	38	38	68	32.5	50	20	23	58

Guide units H type for cylinders ISO 15552  
**Unites de guidage en H pour vérins ISO 15552**  
Unità di guida tipo H per cilindri ISO 15552

CODE: UG2014.Ømm

CODE: UG2015.Ømm



Short coupling version

**Couple court**

Versione con giunto corto

Ø	A	B	C	Ch	D	E	F	G	H	Ø1	L1	L2	L3	L4	L5	L6	N	ØI	p	Q	R	T	u	v	V1	z
32	97	49	51	15	24	4.3	93	45	12	12	3	19	75	125	187	47	6.6	12	11	6.5	M6	78	61	32.5	60.7	74
40	115	58	58.2	15	28	11	112	55	12	16	3	24	80	140	207	52	6.6	12	11	6.5	M6	84	69	38	64	87
50	137	70	70.2	20	34	18.8	134	65	15	20	3	27	78	148	223	57	9	16	15	8.5	M8	100	85	46.5	69.2	104
63	152	85	85.2	20	34	15.3	147	80	15	20	3	27	106	178	243	47	9	16	15	9	M8	105	100	56.5	74.7	119
80	189	105	105.5	26	50	25	180	100	20	25	3	27	111	195	267	49	11	20	18	11	M10	130	130	72	82	148
100	213	130	130.5	26	55	30	206	120	20	25	3	27	128	218	290	49	11	20	18	11	M10	150	150	89	83	173

Long coupling version

**Couple long**

Versione giunto lungo

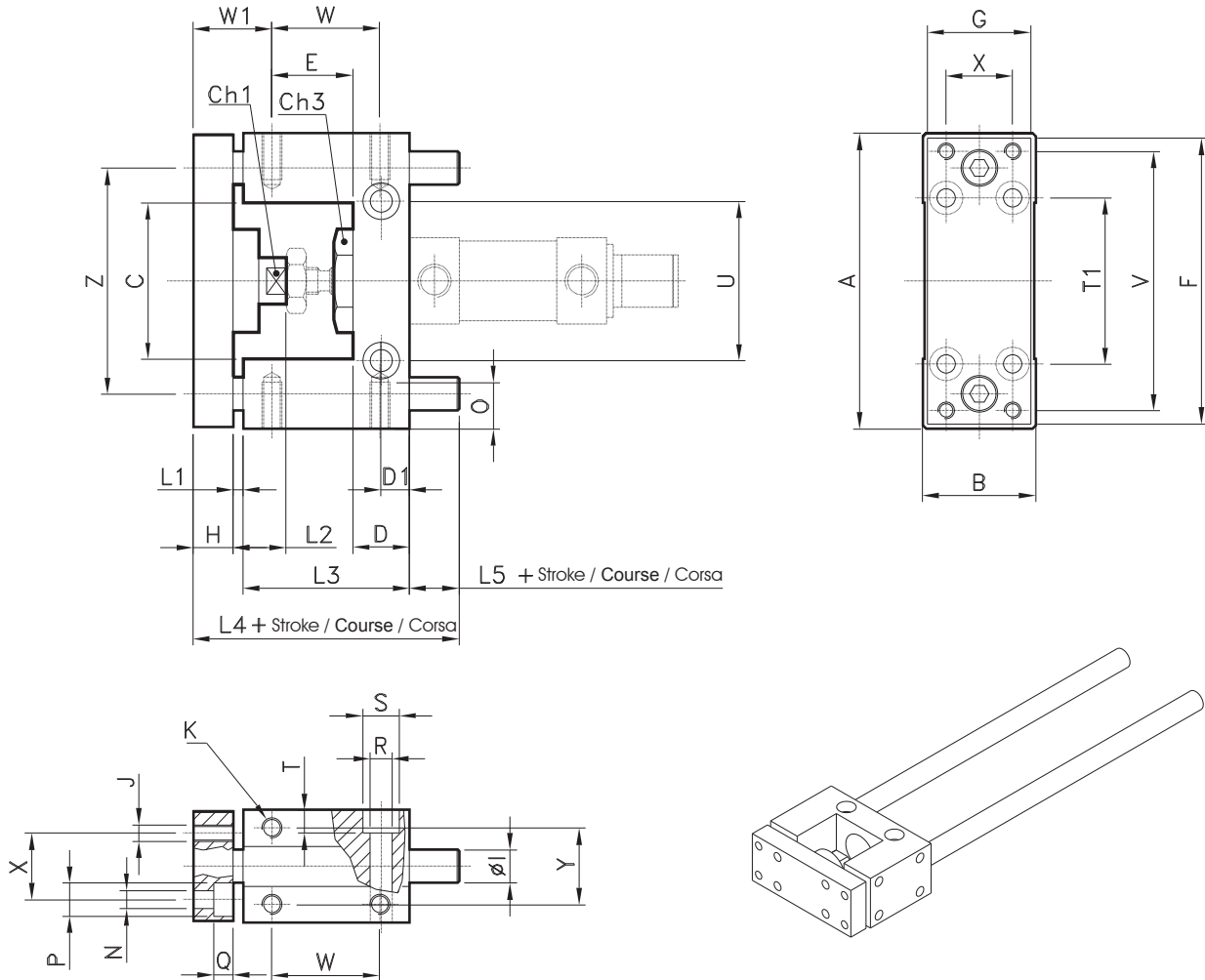
Ø	L1	L2	L6	V1
32	25	42	25	82.7
40	25	42	30	86
50	25	50	35	91.2
63	25	50	25	96.7
80	25	50	27	104
100	25	50	27	105

Weights in Kg / Poids in Kg / Pesì in Kg

Ø	12 16	20 25	32	40	50	63	80	100
Stroke 0 mm Course 0 mm Corsa 0 mm	0.4	0.9	1.3	2.4	3.5	4.6	8.4	11.8
Increase every 100 mm Ajouter à chaque 100 mm Incremento ogni 100 mm	0.12	0.18	0.18	0.32	0.5	0.5	0.77	0.77

Guide units U type for cylinders ISO 6432  
Unites de guidage en U pour vérins ISO 6432  
Unità di guida tipo U per cilindri ISO 6432

CODE: UG2008.Ømm



Ø	A	B	C	CH1	CH2	D	D1	E	F	G	H	ØI	J	K	L1	L2	L3
12-16	69	30	30	8	24	12	6	19.5	66	29	10	10	M4	M4	3	15	38
20-25	79	34	37	12	27	17	8.5	24.25	78	32	12	12	M5	M6	3	18	48

Ø	L4	L5	N	O	P	Q	R	S	T	T1	U	V	W	W1	X	Y	Z
12-16	66.5	15.5	4.5	6	7.5	4.5	5.5	9	5.5	32	24	58	25	19.5	18	22	49.5
20-25	83	20	5.5	9	10	7.5	6.5	11	6.5	38	38	68	32.5	21.75	20	23	58

Guide units U type for cylinders ISO 15552

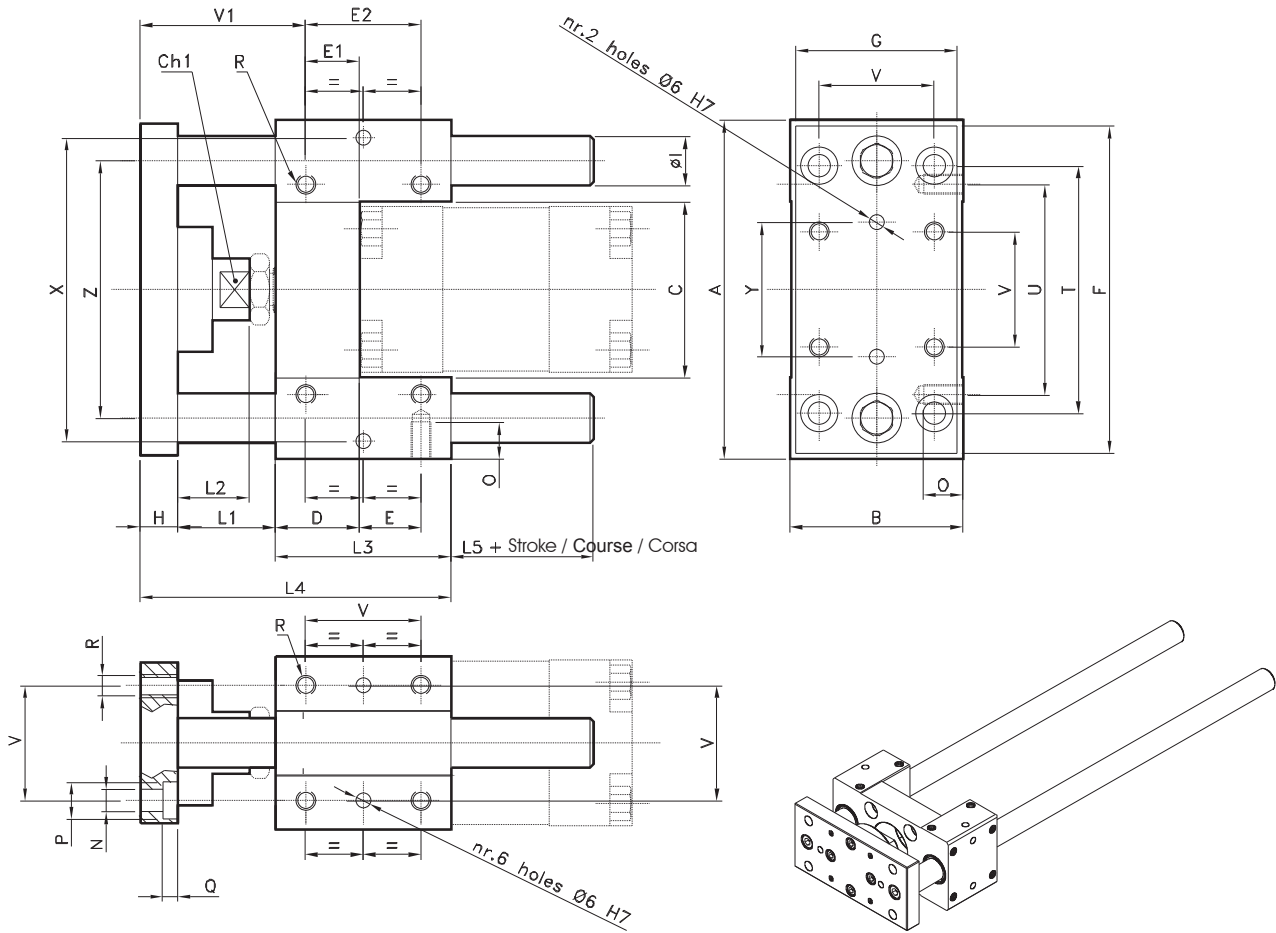
Unites de guidage en U pour vérins ISO 15552

Unità di guida tipo U per cilindri ISO 15552

CODE: UG2008.Ømm

Actuators / Actionneurs / Attuatori

GUIDE UNITS / UNITES DE GUIDAGE / UNITÀ DI GUIDA



Ø	A	B	C	CH	D	E	E1	E2	F	G	H	ØI	L1	L2	L3	L4	L5	N	ØI	P	Q	R	T	U	V	V1	X	Y	Z
32	97	49	51	15	17	9.25	9.25	32.5	93	45	12	12	42	25	48	102	18	6.6	12	11	6.5	M6	78	61	32.5	61.75	81	50	74
40	115	58	58.2	15	21	11	11	38	112	55	12	16	43	25	58	113	17	6.6	12	11	6.5	M6	84	69	38	65	99	54	87
50	137	70	70.2	20	25	18.8	18.8	46.5	134	65	15	20	49	29	59	123	20	9	16	15	8.5	M8	100	85	46.5	70.2	119	72	104
63	152	85	85.2	20	25	15.3	15.3	56.5	147	80	15	20	49	29	76	140	21	9	16	15	9	M8	105	100	56.5	73.7	132	82	119
80	189	105	105.5	26	34	25	14	50	180	100	20	25	53	37	90	163	30	11	20	18	11	M10	130	130	72	82	166	106	148
100	213	130	130.5	26	39	28.5	19	70	206	120	20	25	54	37	110	184	30	11	20	18	11	M10	150	150	89	84.5	190	131	173

Weights in Kg / Poids in Kg / Pesi in Kg

Ø	12 16	20 25	32	40	50	63	80	100
Stroke 0 mm Course 0 mm Corsa 0 mm	0.28	0.48	0.75	1.23	2.15	2.89	5.7	7.95
Increase every 100 mm Ajouter à chaque 100 mm Incremento ogni 100 mm	0.123	0.178	0.178	0.316	0.5	0.5	0.77	0.77